

DESCRIZIONE

Il pulsante analogico manuale a rottura di vetro **P700** per uso interno, è stato progettato per essere utilizzato come pulsante di allarme manuale in un sistema di rivelazione incendio.

Compatibile con tutte le centrali analogiche NOTIFIER il **P700** è dotato di **rotary-switch** per l'indirizzamento sul loop di comunicazione e di **doppio isolatore**, uno in ingresso ed uno in uscita escludibile tramite dip-switch.

CARATTERISTICHE PRINCIPALI

- Facile utilizzo.
- Indirizzamento tramite rotary-switch.
- Doppio LED bicolore; tramite questa spia è possibile monitorare i diversi stati del pulsante.
- Morsetti ad innesto che ne facilita il cablaggio.
- Semplice manovra di test, inserendo l'apposita chiave.
- Vetrino a rottura provvisto di pellicola di protezione.
- Colorazione della pellicola di protezione del vetrino fosforescente.
- Possibilità di montaggio a muro od incasso in contenitori tipo Bticino B503.
- Base per montaggio a muro fornita assieme al pulsante.

APPLICAZIONI

Può essere utilizzato per applicazioni di tipo commerciale, industriale e residenziale.

Viene utilizzato come stazione di intervento manuale in caso di incendio.

Viene generalmente installato all'esterno delle porte in modo da poter essere utilizzato in caso di evacuazione dal locale.

INSTALLAZIONE

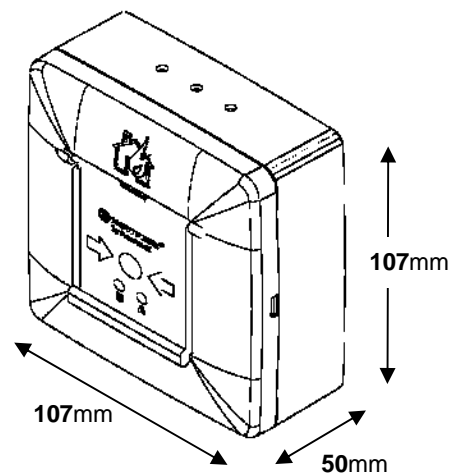
Per il montaggio è utilizzata un'apposita scatola di materiale plastico, inclusa, adatta per installazioni a muro. P700 è adatto anche per il montaggio in scatole ad incasso tipo Bticino B503. Nella confezione sono incluse le apposite viti per il fissaggio al contenitore ad incasso. Il cablaggio del pulsante è semplice grazie all'utilizzo di morsetti ad innesto, come raffigurato.



CARATTERISTICHE TECNICHE

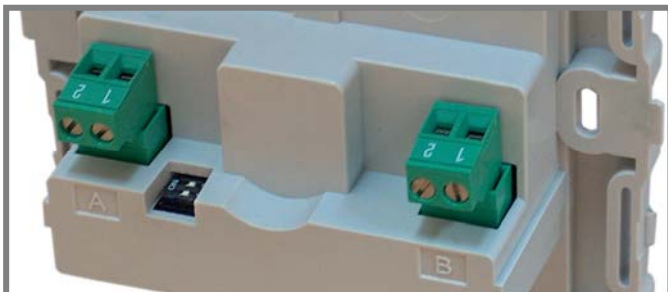
- Tensione di funzionamento: 15÷32Vcc
- Assorbimento a riposo senza comunicazione @ 24Vcc: 390µA
- Assorbimento con risposta ogni 5sec e LED abilitati @ 24Vcc: 560µA
- Assorbimento con risposta ogni 5sec e isolatore disabilitato @ 24Vcc: 590µA
- Tempo d'intervento per isolatore dopo il corto-circuito: 300µsec
- Tempo di ripristino tolto il corto-circuito: 150µsec
- Grado di protezione: IP30 (applicazioni per uso interno)
- Temperatura operativa: -10°÷ +55°C
- Umidità relativa: 10% - 93% (senza condensa)
- Peso: 146gr. (con il fondo 213gr.)
- Numero di pulsanti per ogni linea: 99 max
- Colore: rosso

DIMENSIONI



PRODOTTI

ACI150	Pulsante analogico P700
ACI151	10 vetrini di ricambio per pulsante P700



DESCRIPTION

Indoor analog glass-break **P700** button has been designed to be used for manual alarm point for fire systems.

Compatible with all NOTIFIER's analog control panels, **P700** has a **rotary-switch** for communication loop addressing and **double insulator**, one in input and one in output that can be excluded through dip-switch.

MAIN FEATURES

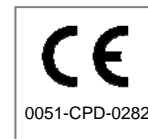
- Easy to use
- Addressing through dip-switch
- Double bi-colour LED; it shows different states
- Plug terminals for easy cabling
- Easy test procedure, through suitable key
- Break glass with fluorescent protective film
- Wall or flush mounting into Bticino B503 box
- Wall-mount base supplied with the button

APPLICATIONS

It can be used for commercial, industrial or residential applications. It's used as manual alarm point in case of fire. It's usually installed outside doors in order to be easy to access in case of room evacuation.

INSTALLATION

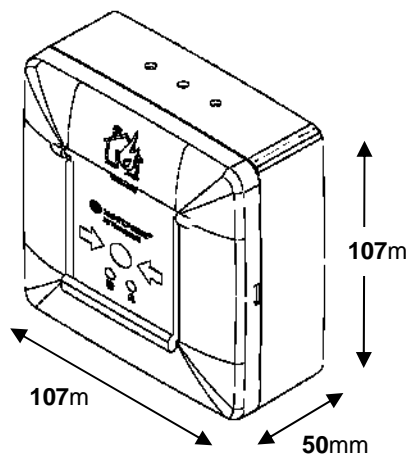
An included suitable plastic box is used for wall-mounting. P700 can also be flush-mounted into Bticino B503 box. Package also includes screws for flush-box fixing. Cabling is easy thanks to plug terminals, as shown in figure.



TECHNICAL FEATURES

- Operating voltage: 15÷32Vdc
- Standby current without communication @ 24Vdc: 390µA
- Absorption with communication every 5 sec and LED enabled @ 24Vdc: 560µA
- Absorption with communication every 5 sec and insulator disabled @ 24Vdc: 590µA
- Insulator response time after short-circuit: 300µsec
- Reset time after short-circuit removal: 150µsec
- Protection grade: IP30 (indoor applications only)
- Operating temperature: -10°÷ +55°C
- Relative humidity: 10% - 93% (without condensate)
- Weight: 146gr. (with bottom 213gr.)
- Max number of buttons on each line: 99 max
- Colour: red

DIMENSIONS



PRODUCTS

ACI150	P700 analog button
ACI151	P700 replacement glass, 10 pieces

