

## CERTIFICATO secondo la norma EN 54-4:1997+A1:2002+A2:2006

### CARATTERISTICHE GENERALI

Il Gruppo d'alimentazione ALI50EN è stato progettato l'utilizzo come Unità di Potenza con Riserva di Energia negli Impianti di Sicurezza di Tipo Antincendio in conformità alla direttiva da costruzione CPD 89/106/CEE.

Le sue caratteristiche elettriche e meccaniche lo rendono conforme alle normativa EN 54-4:1997+A1:2002+A2:2006 (Sistemi di rivelazione e di segnalazione antincendio. Parte 4: Apparecchiatura di alimentazione).

### CARATTERISTICHE FUNZIONALI

Il gruppo di alimentazione è composto da un alimentatore switching, limitato in corrente (limitazione tensione-corrente) di precisione, due batterie da 12 V/17 Ah (non fornite), circuito di controllo a modulazione digitale e circuito di supervisione a microcontrollore.

L'alimentazione si suddivide in 3 uscite a morsetti protette dai rispettivi fusibili: A, B e C, per carichi generici e una uscita BATT, per collegare il gruppo batterie di riserva. Quando un fusibile entra in protezione, il corrispondente LED nella scheda di controllo (vedi Fig.2, DL1, DL6, DL7, DL8) si accenderà ON.

I fusibili elettronici provano ripetutamente a ripristinare la potenza in uscita: se il sovraccarico viene rimosso, la potenza è ripristinata dopo 10 secondi al massimo.

La carica della batteria avviene a corrente costante (1A , 27,6 V @ 25° C) con compensazione della temperatura ambiente e limitazione di corrente. La corrente massima erogata dall'alimentatore è di 5A, di cui 4A per il carico e 1A per la ricarica della batteria.

4 LED mostrano la corrente assorbita dai carichi (3 verdi e uno rosso: DL2, DL3, DL4, DL5)

1 LED mostra la presenza rete (LED1).

### Controllo dell'efficienza delle batterie.

L'alimentatore esegue periodicamente il controllo dell'efficienza delle batterie:

- Alla prima attivazione dell'alimentatore il microprocessore, dopo circa 20 secondi, effettuerà il test di presenza batteria. Se collegata, il test verrà eseguito periodicamente ogni 10 minuti mentre nel caso non sia collegata continuerà ad eseguire il test ogni 20 secondi segnalando il Guasto sul pannello. Tale anomalia rimarrà in memoria finché non verrà collegata una batteria.
- In funzionamento normale, viene verificata l'efficienza della batteria controllando la tensione delle batterie. Se le batterie non riescono a mantenere una tensione accettabile durante il test, ci sarà la segnalazione del Guasto.
- Il test della resistenza interna della batteria è fatto ogni 15 secondi dopo la connessione all'alimentatore, il test è poi ripetuto ogni 2,5 ore, minimo, ( in conformità all'allegato A2 della EN54-4); se la resistenza interna risulta superiore a 1Ω ci sarà la segnalazione del Guasto. Quando viene rilevata l'anomalia di resistenza interna alta, il test è ripetuto ogni 5 minuti al massimo per 5 volte, per assicurarsi che la segnalazione non sia dovuta a un disturbo temporaneo. Sarà quindi necessario sostituire il gruppo batterie e verificare che i morsetti e i fusibili abbiano un buon contatto elettrico.
- Quando viene sostituita la batteria, bisogna attendere 15 secondi, con la rete presente, perché venga ripetuto il test e che venga eliminata la segnalazione di guasto. E' possibile comandare manualmente la ripetizione del test premendo il pulsante che si trova sul retro del pannello frontale (display) per più di 3 secondi.

Un sistema a microcontrollore controlla le diverse possibili anomalie e fornisce un segnale di "GUASTO" nelle seguenti situazioni:

- Fusibili delle uscite interrotti
- Mancanza Rete e Assenza di carica della batteria
- Tensione troppo alta sulla batteria (> 28V)
- Batteria sconnessa
- Batteria con tensione sotto la soglia (< 20,8V)
- Batteria con resistenza interna superiore ad 1 Ω

Le indicazioni di guasto sono visualizzate dai LED posti sul pannello frontale, il dettaglio del tipo di anomalia è visualizzata dai LED interni dell'alimentatore.

Per evitare che un guasto del regolatore possa danneggiare le batterie, è stato inserito un circuito di protezione contro le sovratensioni, con SCR e fusibile. Inoltre è presente un fusibile per proteggere l'ingresso dalla rete.

Nel caso di un guasto nell'alimentatore o mancanza di rete, è prevista l'alimentazione dei circuiti logici e di controllo a mezzo della batteria.

SPECIFICHE ELETTRICHE	
Tensione di Alimentazione	230 Vac +10% / -15%
Frequenza di rete ac	50 Hz sinusoidale
Assorbimento di corrente dalla rete	1,1 A max. ( a pieno carico )
Tensione di Uscita	27,6 Vdc ( -15% / +10%)
Tensione minima di uscita	20 Vdc a massimo carico, in assenza della tensione di rete e con batteria scarica.
Tensione soglia di spegnimento	20 Vdc
Corrente di Uscita	5 A max. (vedere fig.4)
Corrente max per ricarica batteria	1 A
Corrente max per carichi (I <sub>max,a</sub> )	4 A
Corrente massima erogabile senza ricarica della batteria (I <sub>max,b</sub> )	4,5A
Corrente max per ogni uscita	1,5 A
Corrente minima per i carichi (I <sub>min</sub> )	0 A
Regolazione verso variazioni di rete a pieno carico (+10% / -15%)	migliore di 1%
Regolazione verso variazioni di carico ( 0 a 100% )	migliore di 1%
Ondulazione residua (ripple) a pieno carico	1 Vpp ( a 195,5 Vac ) 30mVpp ( a 253 Vac )
Compensazione della tensione di uscita in funzione della temperatura	4 mV/ K
Protezione contro inversione della polarità batteria	Diodi
Batterie raccomandate: 2 x 12 V in serie, 17 Ah, involucro con classe di infiammabilità UL-94-V2 o migliore.	Tipo:YUASA NP 17-12 o equivalente.
Corrente massima in mancanza della rete (230V)	4A
Soglia di allarme resistenza interna della batteria	1Ω
Uscita relè mancanza rete e guasto a contatti puliti	25Vac o 60Vdc 1A MAX

SPECIFICHE MECCANICHE	
Dimensioni (in mm):	larghezza 430; altezza 375; profondità 120
Peso:	6,25 Kg
SPECIFICHE AMBIENTALI	
Temperatura operativa	da -5°C a +40°C
Umidità relativa	da 5% a 93% ± 2 %
Raffreddamento	per convezione
Ambienti di installazione	al riparo da agenti atmosferici

Tab 2

### Fusibili

FUSE1	Fusibile ingresso alimentazione (T4 AL 250V). Non sostituibile	F3	Fusibile elettronico Uscita C, autoripristinante
F1	Fusibile di batteria (T6,3 AL 250 V)	F4	Fusibile elettronico Uscita B, autoripristinante
F2	Fusibile elettronico Uscita A, auto ripristinante		

Tab 3

### L'alimentatore è stato omologato impiegando batterie YUASA NP 17-12.

### ISTRUZIONI DI SICUREZZA

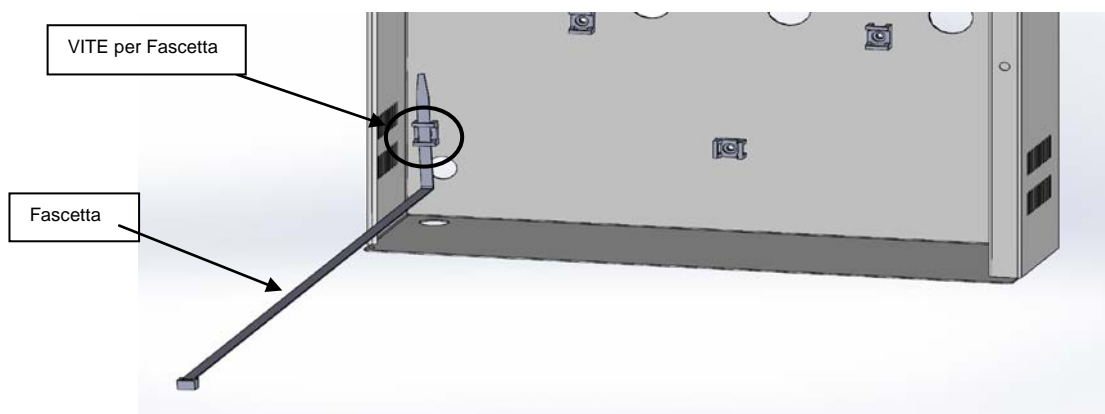
- 1- Per l' entrata di rete e uscite dc + allarmi, utilizzare fori passacavo distinti sul fondo della cassetta . Inoltre, il materiale del raccordo tubo/cassetta deve avere una classe di infiammabilità V-1 o migliore.
- 2- I contatti di relè "GUASTO" e "RETE RIT" vanno collegati soltanto a circuiti operanti con tensioni SELV.
- 3- Per l' alimentazione ac , prevedere un'interruttore differenziale magnetotermico bipolare, da 6A, di protezione facilmente accessibile.
- 4- I conduttori cordati devono avere sezione di 1,5 mm<sup>2</sup> e dotati di capocorda adeguato nei punti dove sono sottoposti a pressione di contatto.
- 5- L' installazione del gruppo deve essere effettuata da personale abilitato a conoscenza delle normative di sicurezza , norma EN60950 e relative ai gruppi di alimentazione CEI- 64-8.

### INSTALLAZIONE

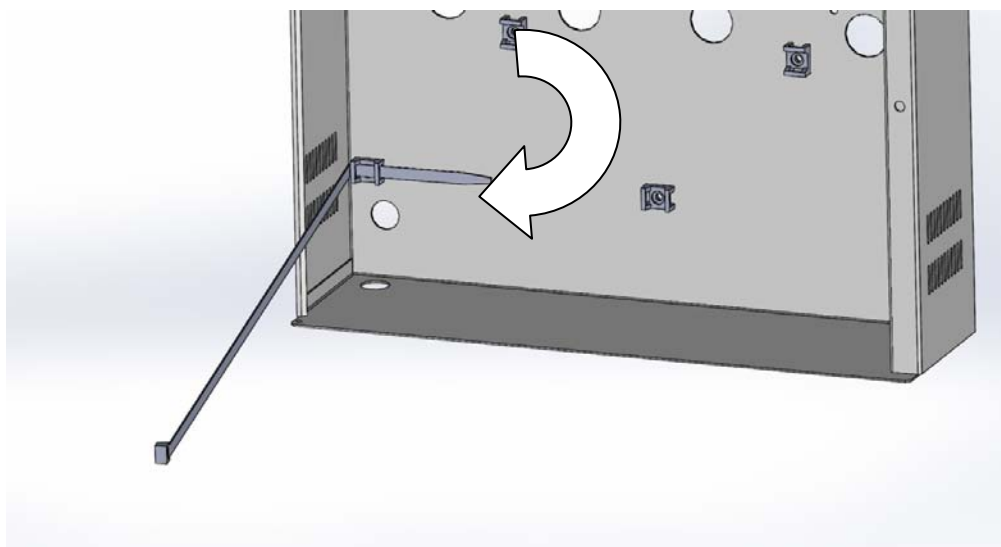
#### Montaggio meccanico

Questa apparecchiatura è prevista per montaggio su pareti verticali stabili e idonee a sostenere il gruppo di alimentazione, a mezzo di quattro tasselli da 6mm, quattro rondelle e viti che fuoriescono dai quattro fori di cui è dotato il fondo della cassetta. Le batterie vanno fissate servendosi delle fascette fornite assieme al gruppo.

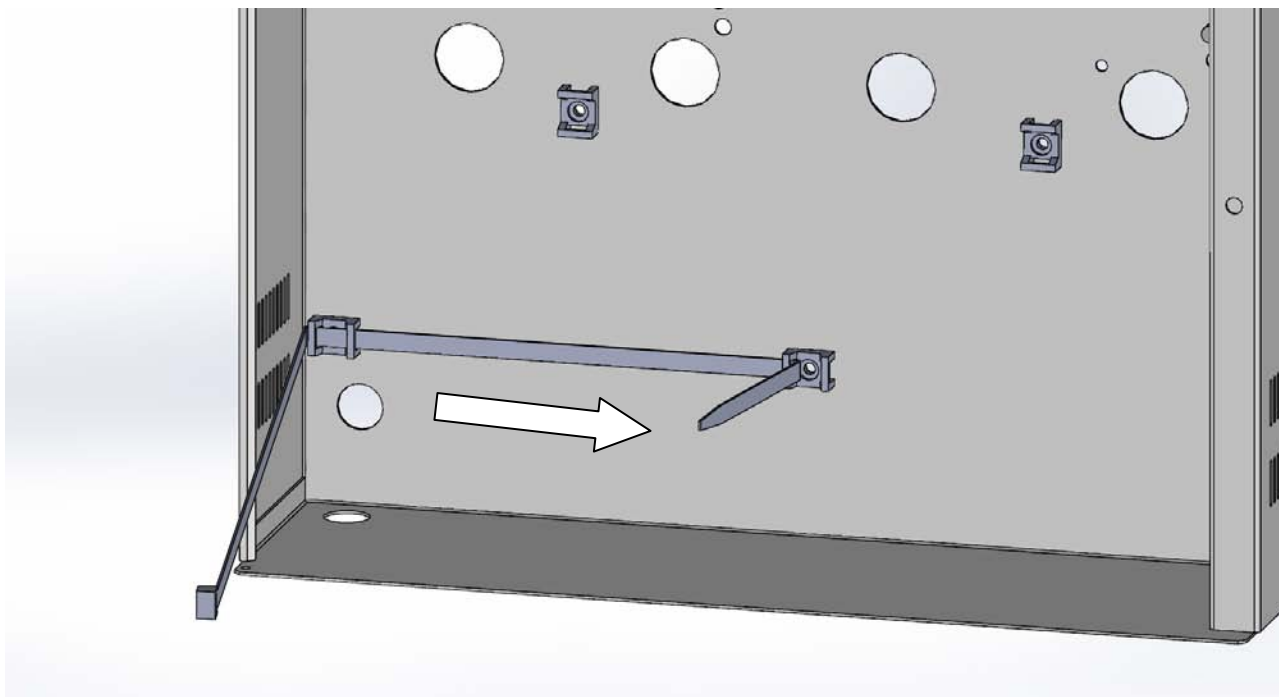
- 1) Ruotare la "vite per Fascetta" in posizione verticale e inserire la fascetta. Fare la stessa cosa sul lato destro.



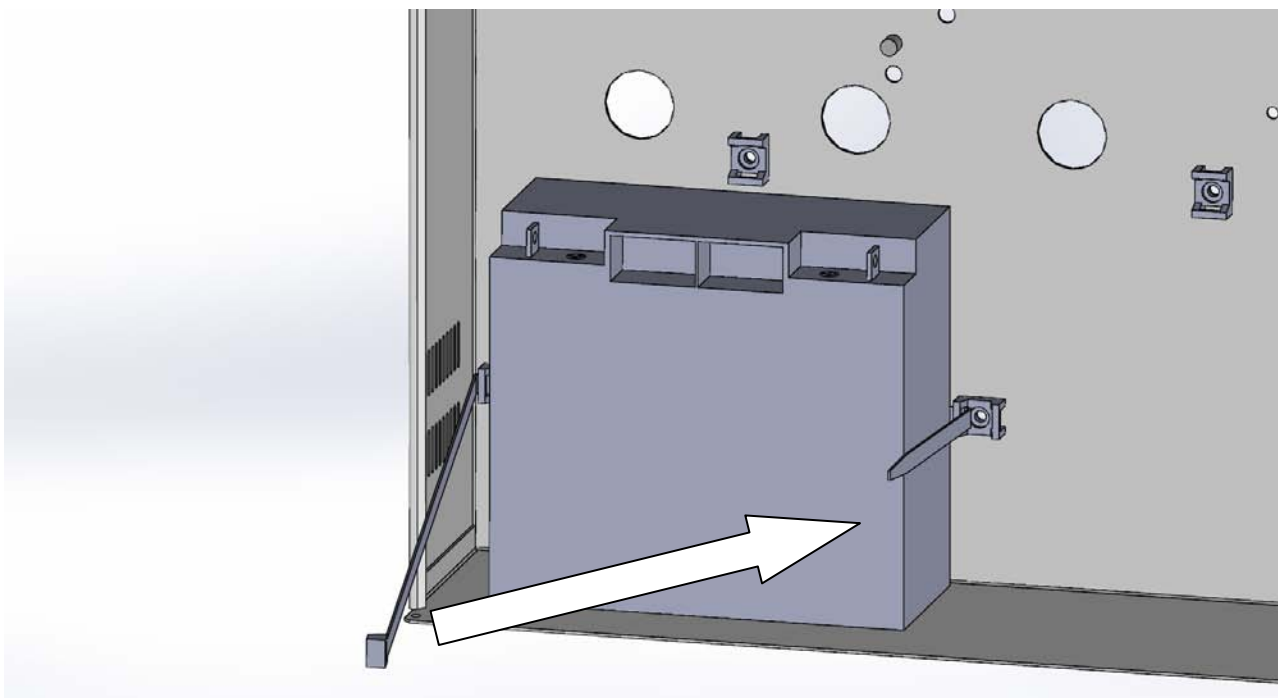
- 2) Ruotare la "vite per Fascetta" in posizione orizzontale. Fare la stessa cosa sul lato destro.



1) Inserire la fascetta come illustrato nella vite centrale.



2) Posizionare la batteria e fissarla con la fascetta. Fare la stessa cosa per il lato destro.



**Connessioni Elettriche**

Collegare il gruppo di alimentazione alla rete 230 Vac a mezzo di un interruttore differenziale magnetotermico bipolare da 6A (distanza minima tra i contatti di 3 millimetri), con la finalità di proteggere la linea da eventuali corto circuiti e l'operatore da dispersioni di corrente verso terra.

**IMPORTANTE:** Utilizzare passacavi e tubi distinti per l'entrata di alimentazione AC (230 Vac) e uscite CC + allarmi (SELV) vedere Fig.2. La sezione minima raccomandata per il collegamento di terra è 1,5 mm<sup>2</sup>

Per le connessioni riferirsi alla Fig.2. In queste figure sono indicati i seguenti punti importanti:


**Gruppo Morsetti di Uscita (Alimentatore)**

BATT +	Polo positivo della batteria	B +	Uscita positiva per il carico B
BATT -	Polo negativo della batteria	B -	Uscita negativa per il carico B
A +	Uscita positiva per il carico A	C +	Uscita positiva per il carico C
A -	Uscita negativa per il carico A	C -	Uscita negativa per il carico C

Tab 4

## Gruppo Morsetti Alimentazione Alternata

L connessione a linea ( 230 Vac)

 connessione a terra di protezione

N connessione a neutro

### Controlli e Regolazioni

Il controllo sotto indicato (VRES1) è tarato di fabbrica e **non deve essere in nessun modo alterato dall' operatore.** La manomissione di questo controllo implica la perdita della garanzia. VRES1 - Trimmer regolazione della tensione di uscita.

### Segnalazioni del Pannello Frontale (situato sulla porta del gruppo)



**BATTERIA BASSA o fusibile batteria guasto (se lampeggiante)**

**BATTERIA OK**

**Sovratensione batteria o resistenza batteria > 1Ω (se lampeggiante)**

**Presenza Rete**

**GUASTO**

- **Batteria Bassa:**

- **Batteria OK:**

- **Sovratensione batt:**

- **Rete:**

- **Guasto:**

-tensione di controllo inferiore a 20,8Vcc  
-fusibile batteria guasto (se lampeggiante)  
-tensione compresa tra 20,9cc e 28Vcc  
-tensione batteria superiore a 28Vcc  
-resistenza batteria > 1Ω (se lampeggiante)  
-presenza tensione di linea 230Vca  
-LED di guasto generale, si attiva in caso di:  
Mancanza rete 230 Vac - Fusibile guasto –  
Mancanza carica batteria - Batteria bassa –  
Sovratensione batteria - Batteria scollegata –  
Resistenza batteria > 1Ω

### Amperometro a LED

Premendo SW2 (Fig. 3) della scheda display, per meno di 2 secondi, si attiva la funzione Amperometro per 1 minuto. I cinque LED del frontalino diventano indicatori della corrente erogata. Ad ogni LED corrisponde 1A. Dopo un minuto, o quando il pulsante viene premuto di nuovo, il display ritorna alla visualizzazione standard.

### Collegamento scheda di controllo (situata vicino la scheda di potenza) Vedi Fig. 2

Relè "RETE" di mancanza rete, – Terminali NC, NO, C (operanti con tensioni SELV)

Uscita a scambio relè per mancanza rete con intervento ritardabile:

**Perché l'alimentatore sia conforme alla norma EN54-4, il massimo ritardo ammissibile è 30 minuti. In caso contrario decade la conformità alla norma.**

10 secondi dopo che la rete è ripristinata il relè ritorna alla condizione normale

DIP-SWITCH			Delay	Conformità a EN54-4
1	2	3		
OFF	OFF	OFF	25 min	SI (impost. fabbrica)
OFF	OFF	ON	15 sec	SI
OFF	ON	OFF	60 sec	SI
OFF	ON	ON	5 min	SI
ON	OFF	OFF	15 min	SI
ON	OFF	ON	60 min	NO
ON	ON	OFF	120 min	NO
ON	ON	ON	240 min	NO

Tab 5

Relè "GUASTO" di segnalazione – Morsetti NC, NO, C (operanti con tensioni SELV)

Uscita scambio relè per segnalazione guasto, si attiva per:

Batteria bassa ( tensione inferiore a 20,8Vcc)

Batteria sovraccarica (tensione superiore a 28 Vcc)

Batteria disconnessa

Resistenza batteria > 1Ω

Fusibile guasto

**Avvio dell'impianto:** Anche se non è indispensabile, si consiglia, tuttavia, la seguente sequenza di collegamenti:

1. Collegare rete e terra al relativo morsetto AC1. Alimentare il gruppo. I LED di carico lampeggiano e dopo 20secondi circa, comincia a lampeggiare il LED batteria scollegata.
2. Collegare la batteria. Dopo 20 secondi si spegne il LED.
3. Collegare i carichi: Si accendono i LED di segnalazione della corrente erogata.

### Funzionamento normale:

La tensione della batteria è continuamente controllata, se la tensione scende sotto V(B)low = 20,8V il relè "GUASTO" si attiva e il pannello frontale segnala "Batteria bassa".

Se la tensione scende sotto V(B)min = 19,8V, la batteria viene isolata elettronicamente per evitare la scarica profonda. Dopo di ciò, la batteria sarà riconnessa automaticamente all'alimentatore se la tensione della stessa è superiore a 16V.

La resistenza interna della batteria è misurata ogni 2,5 ore, almeno. Se la resistenza è superiore a 1 Ω compare la segnalazione resistenza alta e sul pannello frontale si attiva "Guasto" e il LED "Batteria sovraccarica" lampeggia lentamente mentre il LED interno DL1 lampeggia velocemente.

Monitoraggio fusibile Batteria: in caso di guasto al fusibile, il LED "Batteria Bassa" lampeggia lentamente. Quando il fusibile viene sostituito la segnalazione scompare.

Monitoraggio fusibili: se un fusibile si apre, il LED si accende, quando la causa del guasto scompare, il LED si spegne.

Monitoraggio Rete: se la rete si scollega, il LED del pannello frontale "Rete" dopo pochi secondi si spegne e il relè "Rete" si attiva dopo il tempo configurato tramite il dip-switch presente sul pannello frontale. Quando la rete ritorna, il LED del pannello frontale "Rete" si accende e il relè "rete" ritorna nella condizione normale.

### MANUTENZIONE

La manutenzione preventiva periodica deve essere eseguita da personale qualificato con lo scopo di prevenire le eventualità di malfunzionamento del gruppo di alimentazione. La periodicità raccomandata è ogni 6 mesi. Si raccomanda coordinarsi con la centrale di controllo dell' impianto dovuta la possibilità di allarmi durante le verifiche.

- Controllare lo stato delle connessioni della linea di alimentazione 230 Vac
- Controllare lo stato delle connessioni delle linee di segnalazione di allarme e relative schermature.
- Controllare le connessioni alla batteria che non siano ossidate o mal serrate.
- Controllate la tensione di uscita sul carico (vedere specifiche elettriche)

Sebbene l'alimentatore sia dotato di un sistema di auto-diagnostica che esegue un controllo periodico della batteria e segnala eventuali avarie, si consiglia semestralmente di controllare manualmente lo stato della stessa.

- Disconnettere la batteria e verificare se la tensione del caricabatteria è dentro ai valori indicati .
- Dopo aver ricollegato la batteria, disconnettere l'alimentazione primaria e controllare se la batteria è in grado di mantenere la tensione sul carico superiore a 23 Vdc In caso contrario, sostituire la batteria immediatamente.
- Controllare durante le prove, che i rispettivi allarmi siano presenti.

### SEGNALAZIONI LED PRESENTI SULLA SCHEDA DI CONTROLLO (vicina alla scheda di potenza)

#### Il LED DL2 segnala i guasti:

In caso di presenza contemporanea di più allarmi, la segnalazione del LED segue la priorità indicata in tabella.

Priorità	DL1	ALLARME
1	Lampeggio lento (1 Hz)	Batteria scollegata
2	Lampeggio veloce (4 Hz)	Resistenza Batteria > 1 Ω
3	Acceso fisso	Fusibile F1 (batteria) interrotto
4	Spento	Nessuna delle precedenti anomalie

Tab 6

#### I LED DL2, DL3, DL4 e DL5 mostrano la corrente erogata dall'alimentatore:

Condizione	Stato LED			
	DL2	DL3	DL4	DL5
$I < 0,3 \text{ A}$	OFF	OFF	OFF	OFF
$I < 0,625 \text{ A}$	FLASH LENTO	OFF	OFF	OFF
$0,625 \text{ A} < I < 1,25 \text{ A}$	ON	OFF	OFF	OFF
$1,25 \text{ A} < I < 1,875 \text{ A}$	ON	FLASH LENTO	OFF	OFF
$1,875 \text{ A} < I < 2,5 \text{ A}$	ON	ON	OFF	OFF
$2,5 \text{ A} < I < 3,125 \text{ A}$	ON	ON	FLASH LENTO	OFF
$3,125 \text{ A} < I < 3,75 \text{ A}$	ON	ON	ON	OFF
$3,75 \text{ A} < I < 4,375 \text{ A}$	ON	ON	ON	FLASH LENTO
$4,375 \text{ A} < I < 5 \text{ A}$	ON	ON	ON	ON
OVERLOAD $I > 5 \text{ A}$	FLASH LENTO	FLASH LENTO	FLASH LENTO	FLASH LENTO

Tab 7

Nota: LAMPEGGIO LENTO = 1Hz

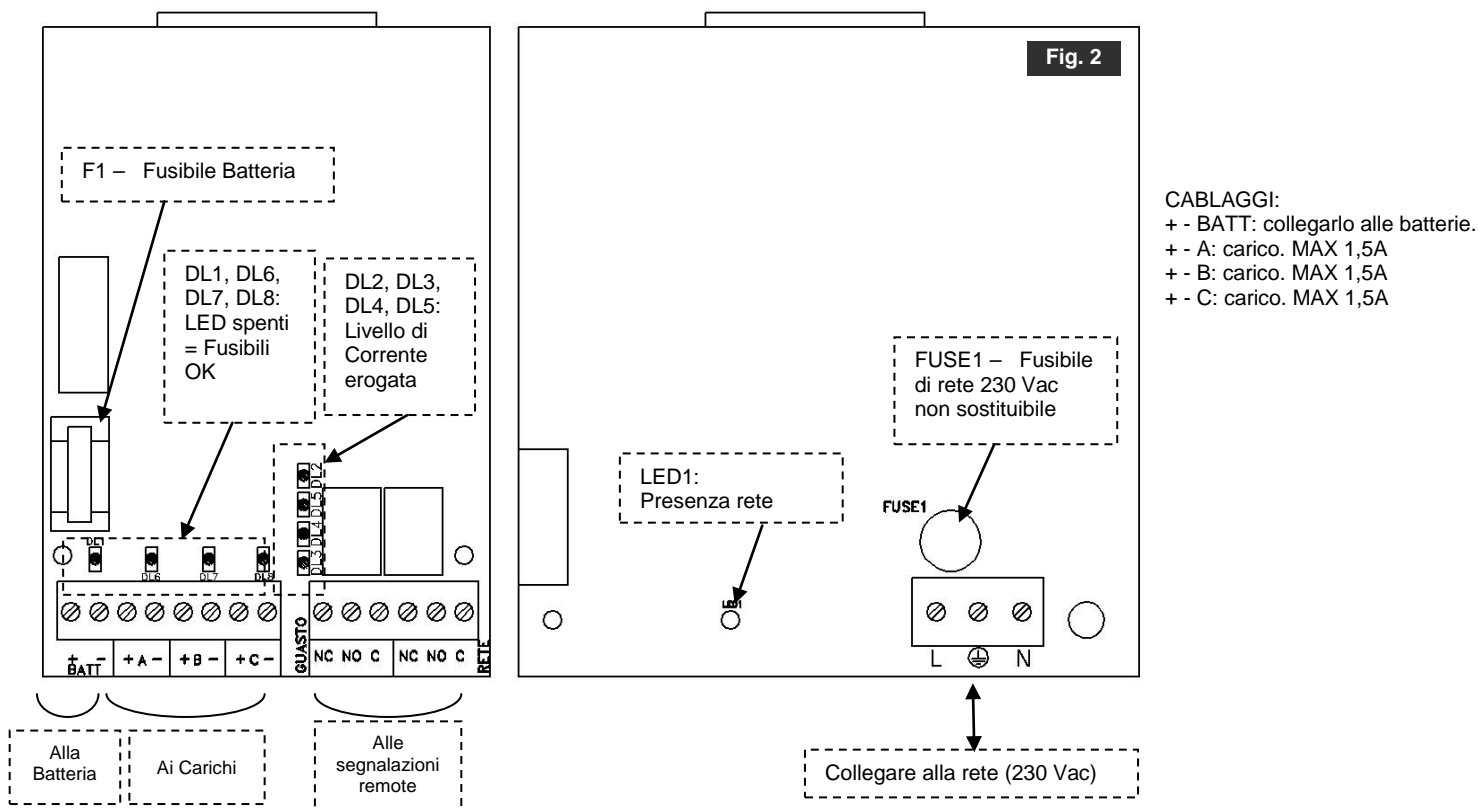


Fig. 3

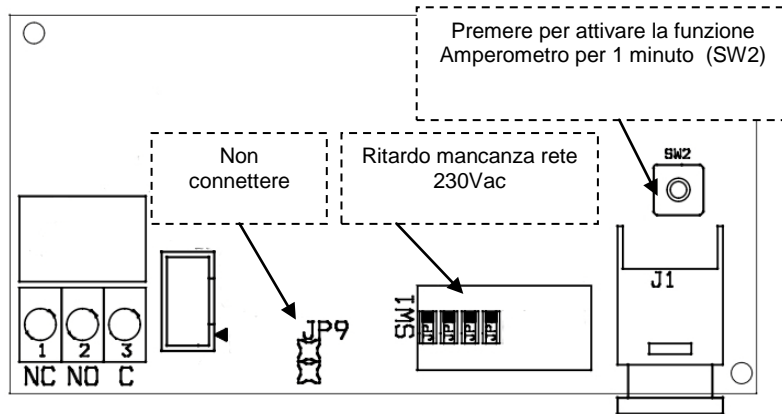
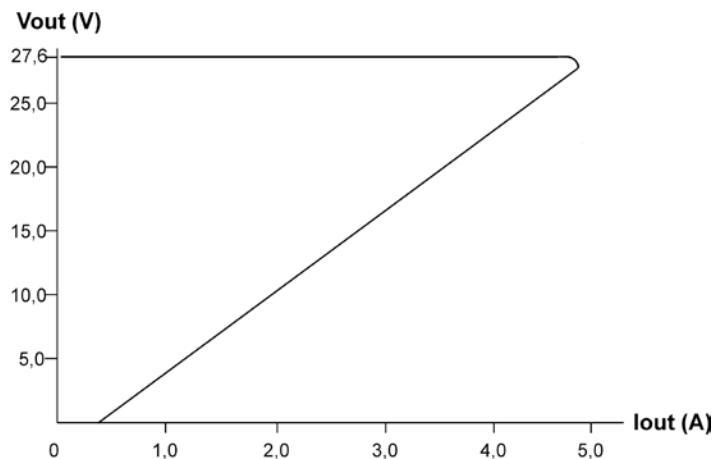


Fig. 4



#### DICHIARAZIONI DEL COSTRUTTORE

Si dichiara che:

- Il progetto è stato elaborato nell'ambito di un sistema interno di gestione di qualità che prevede una serie di regole per un'adeguata progettazione di tutti gli elementi del prodotto.
- Tutti i componenti del prodotto sono stati selezionati per gli scopi previsti e che le loro caratteristiche sono assicurate quando le condizioni ambientali all'esterno dell'involucro corrispondono a quelle precisate per la classe 3K5 della EN 60721-3-3:1995.



**SMALTIMENTO:**  
Il presente prodotto va smaltito utilizzando gli appositi cassonetti per prodotti elettrici ed elettronici, non vanno immessi in cassonetti per raccolta di rifiuti di altro genere.

**NOTIFIER ITALIA S.r.l.**  
MILANO - ITALY

Tel. +39 - 02 - 51 897.1  
Fax. +39 - 02 - 51 897.30

S-326.1-ALI50EN-ITA A.1 05-2015